

SF6803A  
GPS/GLONASS 接收机  
使用说明书

版本号：1.0.002

北京联星科通微电子科技有限公司

# 目 录

1	产品概述 .....	1
2	主要技术性能指标 .....	2
3	接口定义 .....	4
4	注意事项 .....	5
5	附录:NMEA0183协议 .....	5

# SF6803A GPS/GLONASS 接收机

## 使用说明书

欢迎选用SF6803A GPS/GLONASS 接收机！用户使用SF6803A GPS/GLONASS 接收机前请仔细阅读产品的使用说明书。本公司竭诚为用户提供完善的售前售后服务，为用户解决使用中的各种技术上和应用上的问题。

### 1 产品概述

SF6803A GPS/GLONASS 接收机是24通道GPS/GLONASS双系统L1频段C/A码卫星定位导航单片接收机，可同时接收来自GPS(美国)和GLONASS(俄罗斯)卫星导航定位系统的信号，解算输出高精度的位置和速度参数，具有4维导航功能和强大的数字接口；适用于航海、航空和航天使用环境中的各类载体导航定位。SF6803A GPS/GLONASS接收机的信号处理能力强，能够在高噪声和不规律电磁干扰情况下提供高精度的、位置、速度、高度和时间参数，保持导航参数的可靠连续地输出。SF6803A GPS/GLONASS 接收机实物如下图所示。

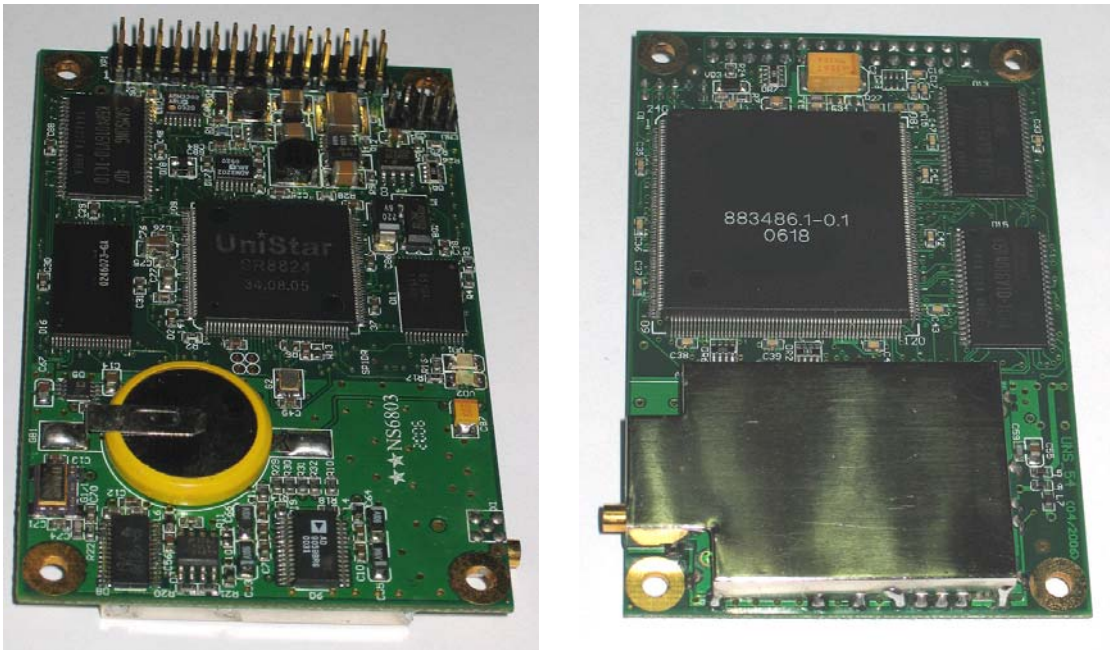


图 1 SF6803A GPS/GLONASS 接收机实物照片

## 2 主要技术性能指标

### 2.1 冷启动

冷启动定位时间小于180秒。

注：SF6803A GPS/GLONASS 接收机超过三个月没有加电工作，或者从5000公里以外运到本地第一次加电启动，或冷启动工作未超过15分钟关机时，属于冷启动。

### 2.2 温启动

温启动定位时间小SF6803A GPS/GLONASS 接收机冷启动工作超过15分钟关机，距上次定位时间大于2小时再次加电时工作时，属于温启动。

### 2.3 热启动

热启动定位时间小于30秒。

注：SF6803A GPS/GLONASS 接收机冷启动工作超过15分钟关机，距上次定位时间小于2小时，再次加电工作时，属于热启动。

### 2.4 重捕获

重捕获时间小于1秒。

注：SF6803A GPS/GLONASS 接收机工作中，因天线受到短时间遮挡收不到卫星信号中断定位，天线不被遮挡再次定位的时间，属于重捕获时间。

### 2.5 导航定位精确度

位置：≤ 15 米，RMS

高度：≤ 20 米，RMS

速度：≤ 0.1 米/秒，RMS

时间：≤1微秒（UTC）

### 2.6 动态环境

速度：≤3600 公里/小时（约4马赫）

高度：≤40 公里

加速度：≤10g

加加速度：≤10 g/s

### 2.7 电源功耗

直流：6V - 25V

功率：≤1.5 瓦 (max)

后备电池：可保持数据10年

## 2.8 物理参数

外形尺寸：87.6(长)×57.2(宽)×15(高) 毫米

重量：≤100 克

## 2.9 输入接口

卫星信号输入：MMCX天线接口

电源输入：从30脚数字信号接口中13、14针输入

## 2.10 输出接口

SF6803A GPS/GLONASS 接收机的串口输出为标准的RS232电平，波特率为19200bps，8位数据位，1位停止位，无奇偶检验位，并支持NMEA-0183 协议。

数据输出1：标准RS-232串行口，速率115.2Kbps，更新率1~10 Hz，

数据输出2：标准RS-232串行口，速率115.2Kbps，更新率1~10 Hz，

通信协议：NMEA0183，ARINC 429

## 2.11 可靠性

平均无故障工作时间 (MTBF)：20000小时

## 2.12 环境条件

### (1) 温度

工作温度：-40° C ~ +80° C

存储温度：-55° C ~ +85° C

### (2) 冲击

满足GJB-150《军用设备环境实验方法》中规定的歼击机冲击要求

### (3) 振动

满足GJB-150《军用设备环境实验方法》中规定的歼击机振动要求

### (4) 湿热

满足GJB-150《军用设备环境实验方法》中规定的歼击机湿热要求

(5)盐雾

满足GJB-150《军用设备环境实验方法》中规定的歼击机盐雾要求

(6)霉菌

满足GJB-150《军用设备环境实验方法》中规定的歼击机霉菌要求

### 3 接口定义

SF6803A OEM板的对外接口采用30脚数字信号接口和MMCX天线接口。MMCX天线接口与天线连接，30脚数字信号接口用于定位数据信息及秒脉冲信号输出，以及引入电源。

3.1 30脚数字信号接口的脚位定义：包括两个高速（115.2Kbps）标准RS232串行口，以及电源和PPS等（见图2）。

1针为标准RS-232串行接口A地

2针为标准RS-232串行接口A允许发送

3针为标准RS-232串行接口A数据发送

4针为标准RS-232串行接口A请求发送

5针为标准RS-232串行接口A数据接收

6针为空

7针为标准RS-232串行接口B地

8针为标准RS-232串行接口B允许发送

9针为标准RS-232串行接口B数据发送

10针为标准RS-232串行接口B请求发送

11针为标准RS-232串行接口B数据接收

12针为系统复位

13针为电源正极

14针为电源正极

15针为系统检测

16针为系统检测

17针为系统检测

- 18针为秒脉冲输出
- 19针为电源负极
- 20针为电源负极
- 21针为系统检测
- 22针为系统检测图
- 23针为空
- 24针为接地
- 25针为空
- 26针为接地
- 27针为系统检测
- 28针为空
- 29针为空
- 30针为空

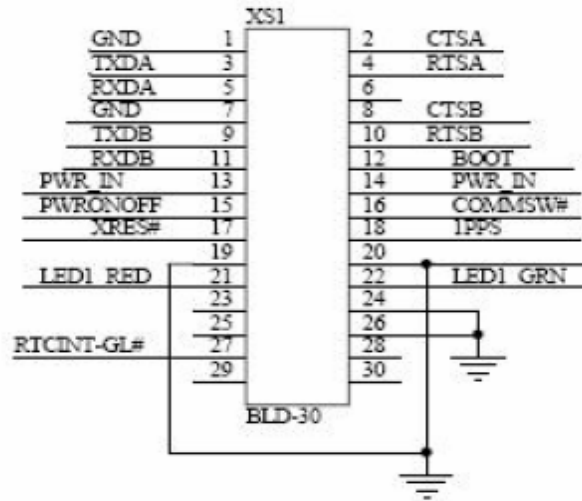


图2. 接口脚位定义图

#### 4 注意事项

SF6803A OEM板使用中应注意以下问题:

- (1)天线与SF 6803A OEM板接口的MMCX接口，插拔时要竖直对准中央的插针，安装时要确认已结合紧密。
- (2)尽量避免其他电磁波对天线和接收机的干扰。
- (3)天线安装位置要保证天线的视野足够大。
- (4)不要带电插拔天线和30脚数字信号接口，以防损坏击穿芯片。
- (5)不要直接用手拿取SF6803A OEM板，以防静电损坏击穿芯片。

## 5 附录

NMEA-0183 协议：

SF6803A OEM板的串口输出为标准的RS232电平，波特率为19200bps，8位数据位，1位停止位，无奇偶检验位，并支持NMEA-0183 协议。

NMEA语句是以ASCII码形式输出，以“\$”起始，接着是各类语句句头（GGA、GLL、GSA、GSV、RMC、VTG等），各语句由字段及校验和组成，最后再以CR（回车）、LF（换行）的信号做结束，每个字段都以“，”分隔开来，其格式如下：

输出语句：SF6803系列输出以“\$GN”开头的GNS, RMC, GSA, GSV, VTG和GLL等语句。SF6803A OEM板主要输出GNS和VTG语句。

1) GNS语句—GNSS定位数据：

例如：

\$GNGNS, 105452. 67, 2232. 1491197, N, 11356. 9045141, E, AA, 08, 1. 16, 10. 2553, , , \*71

GNS语句格式

名称	举例	单位	说明
语句标志	\$GNGNS		GNS语句句头
UTC时间	105452. 67		hhmmss. ss
纬度	2232. 1491197		ddmm. mmmmmmm
纬度标识	N		N-北纬, S-南纬
经度	11356. 9045141		dddmm. mmmmmmm
经度标识	E		E-东经, W-西经
定位标识	AA		NN-未定位, AA-定位
定位星数	08		8颗星定位
HDOP值	1. 16		
海拔高度	10. 2553	米	
水平面分离度		米	大地座标平面和椭圆面的差
差分数据时龄			
差分站代号			
校验和	*71	米	用“*”隔开



## 2) VTG语句—航向角和地速:

例如: \$GNVTG, 333.3, T, , M, 0.2, N, 0.4, K, A\*15

VTG语句格式

名称	举例	单位	说明
语句标志	\$GNVTG		VTG语句句头
地面航向角	333.3	度	000~359度
定义	T		以真北为参考基准
地面航向角		度	
定义	M		以磁北为参考基准
地面速率	0.2	knots	
单位	N		knots (节)
地面速率	0.4	km/h	
单位	K		公里/小时
模式指示	A		A=自主定位, D=差分, E=估算, N=数据无效
校验和	*15		用“*”隔开